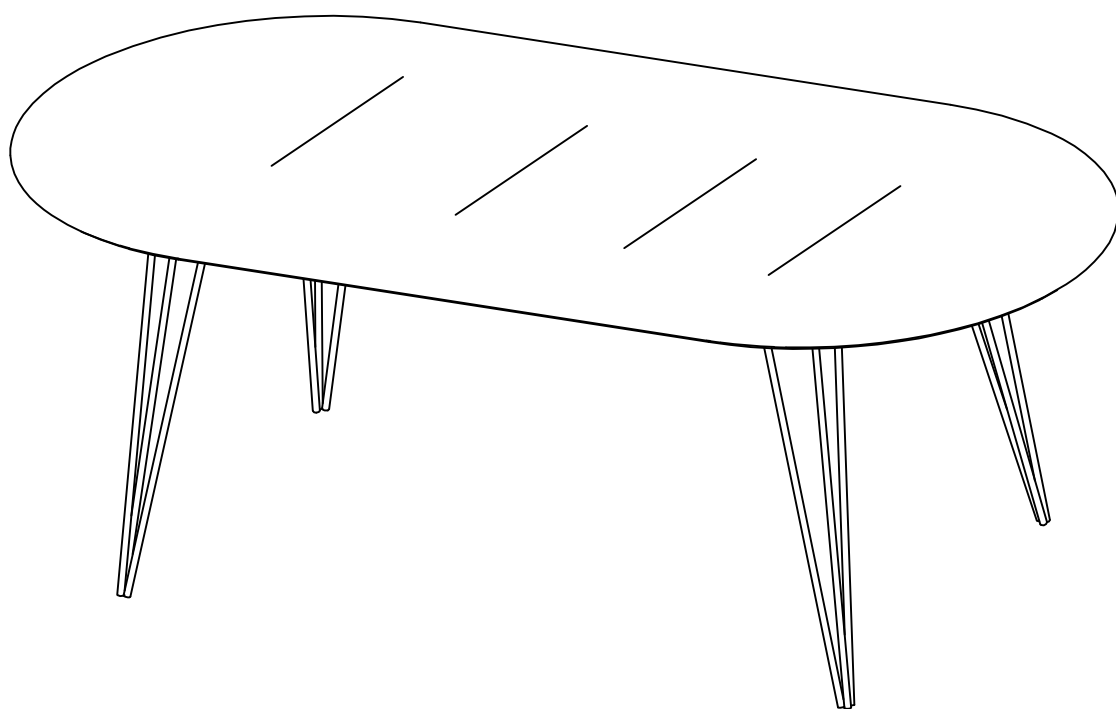


VENTURE DESIGN

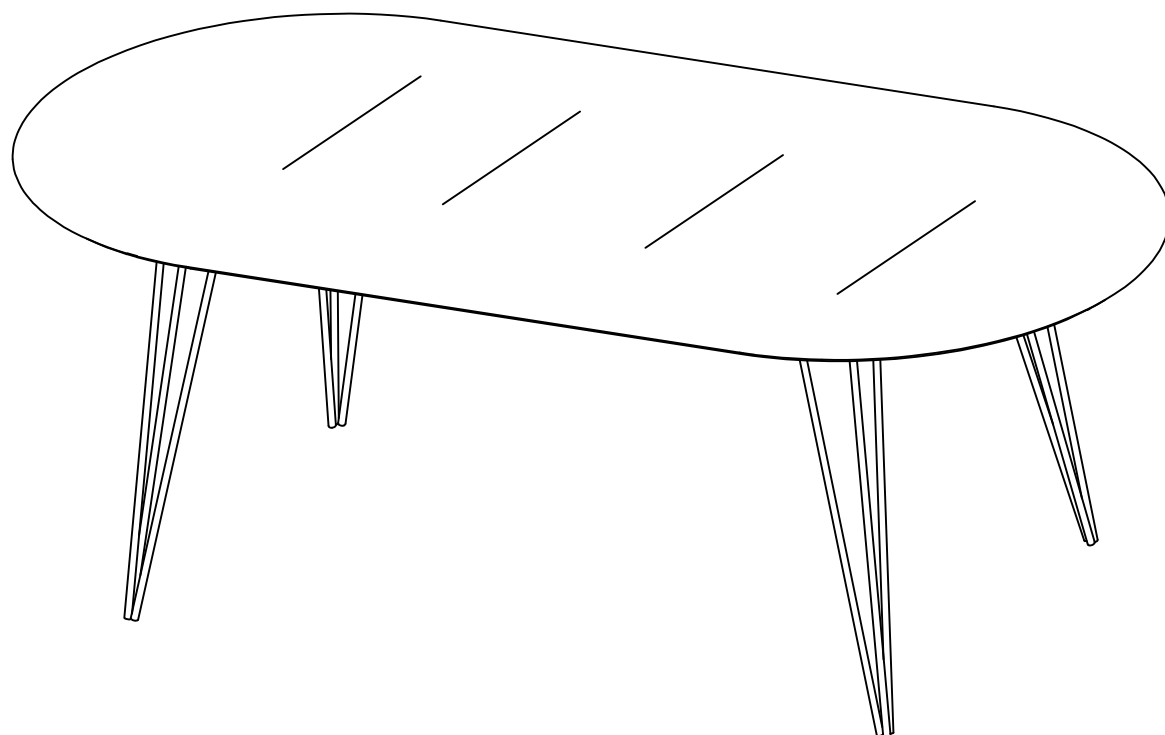
HOME & INTERIOR


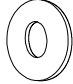



1333-2039 Viga Dining Table - Black Steel / Grey Spray glass - 200*100cm

Monteringsanvisning - Assemblyinstruction - Einbauzeichnung









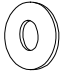

<i>Art nr:</i>	No.		Qty	<i>Art nr</i>	No.		Qty
1999-5684	E	 M6*20	16	1999-5684	F		16
1999-5684	G		1				

EN:PLEASE KINDLY NOTE THAT AFTER ASSEMBLED, THEN TIGHTEN ALL THE SCREWS!
IF YOU FEEL IT'S HARD TO SCREW IN,PLEASE TAKE BACK A LITTLE ,THEN TRY AGAIN!

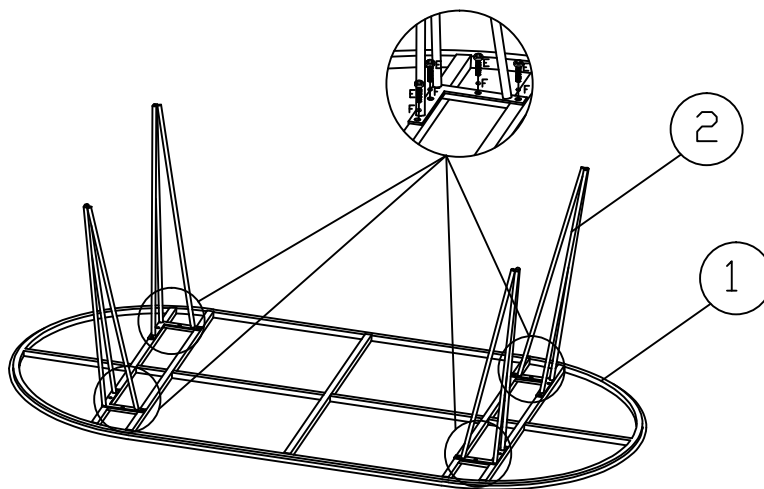
SWE:OBSERVERA VÄNLIGT ATT EFTER MONTERING, DRA sedan åt alla skruvar!
OM DU KÄNNER ATT DET är svårt att skruva in, TA VÄNLIGT TILLBAKA LITT, TÄNDA IGEN!

DE:BITTE BEACHTEN SIE, DASS NACH DEM ZUSAMMENBAU ALLE SCHRAUBEN ANZIEHEN!
Wenn Sie das Gefühl haben, es sei schwer einzuschrauben, nehmen Sie bitte ein wenig zurück, dann versuchen Sie es erneut!

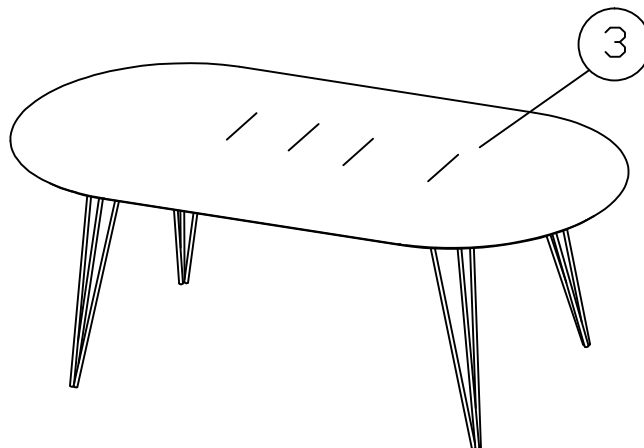
No.		Qty
1		1
2		4
3		1

Art nr:	No.		Qty
1999-5684	E	 M6*20	16
1999-5684	F		16
1999-5684	G	 M4	1

step1



step2



EN:PLEASE KINDLY NOTE THAT AFTER ASSEMBLED, THEN TIGHTEN ALL THE SCREWS!
IF YOU FEEL IT'S HARD TO SCREW IN,PLEASE TAKE BACK A LITTLE ,THEN TRY AGAIN!

SWE: OBSERVERA VÄNLIGT ATT EFTER MONTERING, DRA sedan åt alla skruvar!
OM DU KÄNNER ATT DET är svårt att skruva in, TA VÄNLIGT TILLBAKA LITT, TÄNDA IGEN!

DE:BITTE BEACHTEN SIE, DASS NACH DEM ZUSAMMENBAU ALLE SCHRAUBEN ANZIEHEN!
Wenn Sie das Gefühl haben, es sei schwer einzuschrauben, nehmen Sie bitte ein wenig zurück, dann versuchen Sie es erneut!